

SSR M200-250 1 Etapa SSR M75-350 2 Etapas

COMPRESORES DE AIRE DE TORNILLO ROTATIVO

MÁS QUE AIRE.
FIABILIDAD. PRODUCTIVIDAD. EFICIENCIA.

Soluciones en línea: www.air.irco.com/es



Los compresores Ingersoll-Rand no están diseñados, concebidos ni autorizados para aplicaciones de aire respirable. Ingersoll-Rand no autoriza equipamiento especializado para aplicaciones de aire respirable y no asume ninguna responsabilidad por los compresores que se utilicen para aplicaciones de aire respirable.

Nada de lo contenido en este documento pretende extender ninguna garantía ni manifestación, ya sea expresa o implícita, en relación con los productos descritos en el mismo. Tales garantías u otras condiciones de venta de productos estarán en conformidad con las condiciones de venta habituales de Ingersoll-Rand para tales productos, las cuales pueden obtenerse a petición.

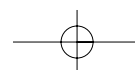
La mejora del producto es un objetivo continuo de Ingersoll-Rand. Los diseños y especificaciones están sujetos a cambios sin previo aviso ni obligaciones.



© 2004 de Ingersoll-Rand Company Limited.
Impreso en el Reino Unido CPN 22239081

Industrial Air Solutions

Ingersoll-Rand European Sales Limited
Swan Lane
Hindley Green
Wigan WN2 4EZ, UK
Tel: +44 (0) 1942 257171
Fax: +44 (0) 1942 254162





COMPRESORES DE AIRE DE TORNILLO ROTATIVO

LIMPIOS, SEGUROS, VERSÁTILES

El aire comprimido es una fuente de energía muy versátil que puede utilizarse en muchas aplicaciones en las que la electricidad o la energía hidráulica pueden ser inadecuadas. Por ejemplo, los motores de aire operan en entornos calurosos, húmedos o corrosivos sin sufrir daños y las herramientas neumáticas ofrecen una relación comparativamente baja entre peso y potencia, lo cual permite su utilización durante períodos más prolongados sin provocar fatiga al usuario. Las aplicaciones para el aire comprimido son prácticamente ilimitadas, e Ingersoll-Rand puede ayudarle en la conversión de procesos hidráulicos o eléctricos a sistemas neumáticos seguros y limpios.



FIABILIDAD DEL EQUIPAMIENTO

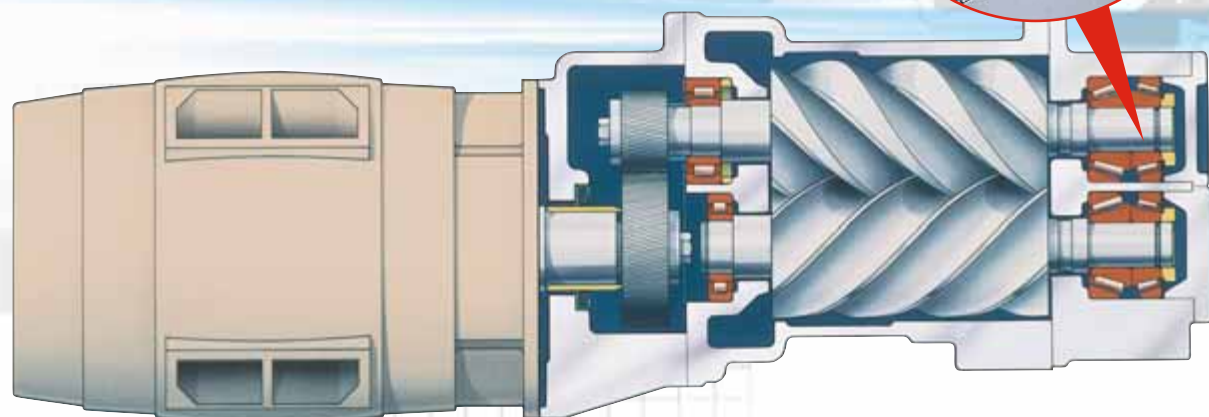
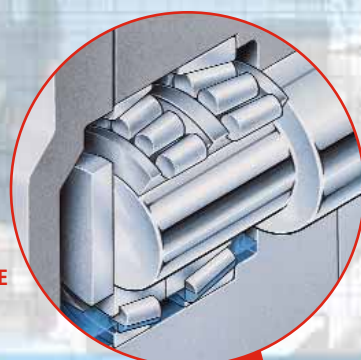
Para competir en el mundo industrial de hoy día el fabricante necesita mantener sus sistemas operativos en marcha y en perfecto estado. Cuando los sistemas se averían la producción se detiene. Por lo tanto, la fiabilidad del equipamiento es esencial.

Centrándose en la fiabilidad, Ingersoll-Rand diseñó el compresor de aire SSR con un exclusivo sistema de transmisión que no necesita mantenimiento. Un simple engranaje acciona el airend. Como el motor y el airend se encuentran permanentemente alineados, no es necesario realizar ajustes durante el funcionamiento normal. Además, como no se necesitan tapas de inspección, el accionamiento a engranaje brinda un método seguro para hacer girar el airend.

El corazón del SSR es un robusto airend. En el airend se utilizan exclusivamente cojinetes de rodillos cónicos para proporcionar un contacto lineal para las cargas axiales, incrementando drásticamente su vida útil.

El airend del SSR también incorpora una exclusiva cámara de lubricante para los cojinetes, garantizando la presencia de lubricante durante la crítica fase de arranque del compresor y prolongando así notablemente la vida de los cojinetes. Utilizado en miles de compresores de todo el mundo, el airend del SSR se ha ganado una gran reputación por su funcionamiento sin problemas y mantenimiento mínimo.

CÁMARA DE LUBRICANTE PARA LOS COJINETES



CONTROL DIGITAL

Nuestro exclusivo sistema de válvula de aspiración con motor paso a paso y control digital equipara exactamente el caudal de aire a la demanda del sistema. Simplemente ajuste la presión del sistema deseada y el controlador con microprocesador Intellisys® incorporado se hará cargo del resto.

Además de incrementar la fiabilidad, el sistema de control de aspiración no necesita mantenimiento rutinario. Sin presostatos que recalibrar manualmente, ni válvulas de diafragma que puedan quedarse pegadas en posición abierta. Y durante el funcionamiento normal no se necesitan efectuar ajustes manuales.



CONTROL POR MICROPROCESADOR INTELLISYS®

Ya sea una aplicación que requiera ocho horas de aire comprimido a régimen continuo o un suministro intermitente durante un periodo de 24 horas, el microprocesador Intellisys® siempre está en total control.



CONTROL EN LA PUNTA DE LOS DEDOS

El controlador Intellisys® le proporciona un rápido y total acceso a su sistema de aire comprimido con sólo realizar unas simples pulsaciones. Nada podría ser más intuitivo y sencillo de utilizar que el controlador Intellisys®. Los parámetros operativos del compresor pueden ajustarse rápida y fácilmente para satisfacer los requisitos del sistema de aire de la planta y minimizar los costes operativos.

AVISOS AUTOMÁTICOS DE MANTENIMIENTO

Intellisys® le indica cuándo es la hora de llevar a cabo alguna tarea de mantenimiento. Esta función ayuda a realizar el mantenimiento rutinario en su momento oportuno, incrementando así los tiempos de trabajo.

DIAGNÓSTICOS QUE LE AHORRAN TIEMPO

Intellisys® proporciona un rápido diagnóstico de la demanda del sistema, emite un aviso y/o detiene el compresor si se sobrepasan los parámetros operativos, y facilita un historial de los eventos que han dado lugar a la condición actual. Esto mantiene los gastos de resolución de problemas y los tiempos de parada al mínimo. Una pantalla de cristal líquido de fácil lectura le proporciona los datos críticos del funcionamiento del compresor, permitiendo un rápido ajuste si es necesario.

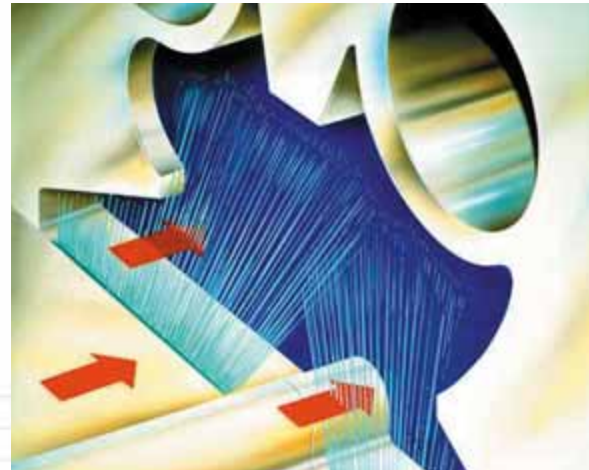


COMPRESORES DE AIRE DE TORNILLO ROTATIVO

AIREND EFICIENTE

Si está buscando la mayor eficiencia posible de un tornillo rotativo no mire más: los compresores de dos etapas de Ingersoll-Rand son la respuesta. El corazón del compresor es nuestro contrastado airend de dos etapas. Al comprimir el aire en dos etapas en lugar de en una sola, se consiguen ahorros energéticos de hasta el 15%.

Los rotores del airend están mecanizados a precisión en un proceso de 20 pasos, garantizando una precisión de sus perfiles, una repetitividad y una eficiencia insuperables.



SOLUCIONES DE AHORRO ENERGÉTICO

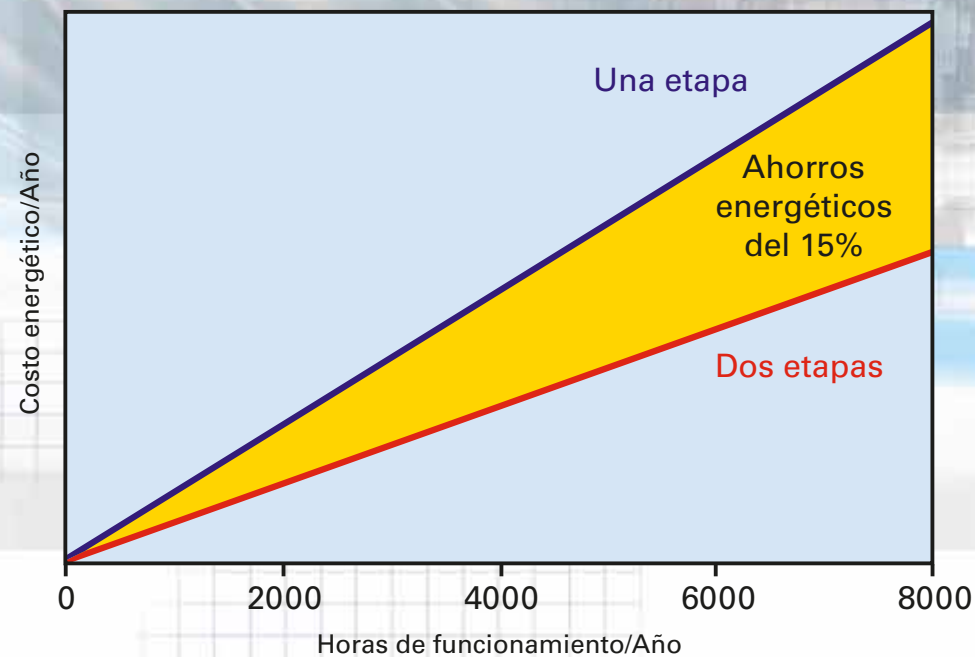
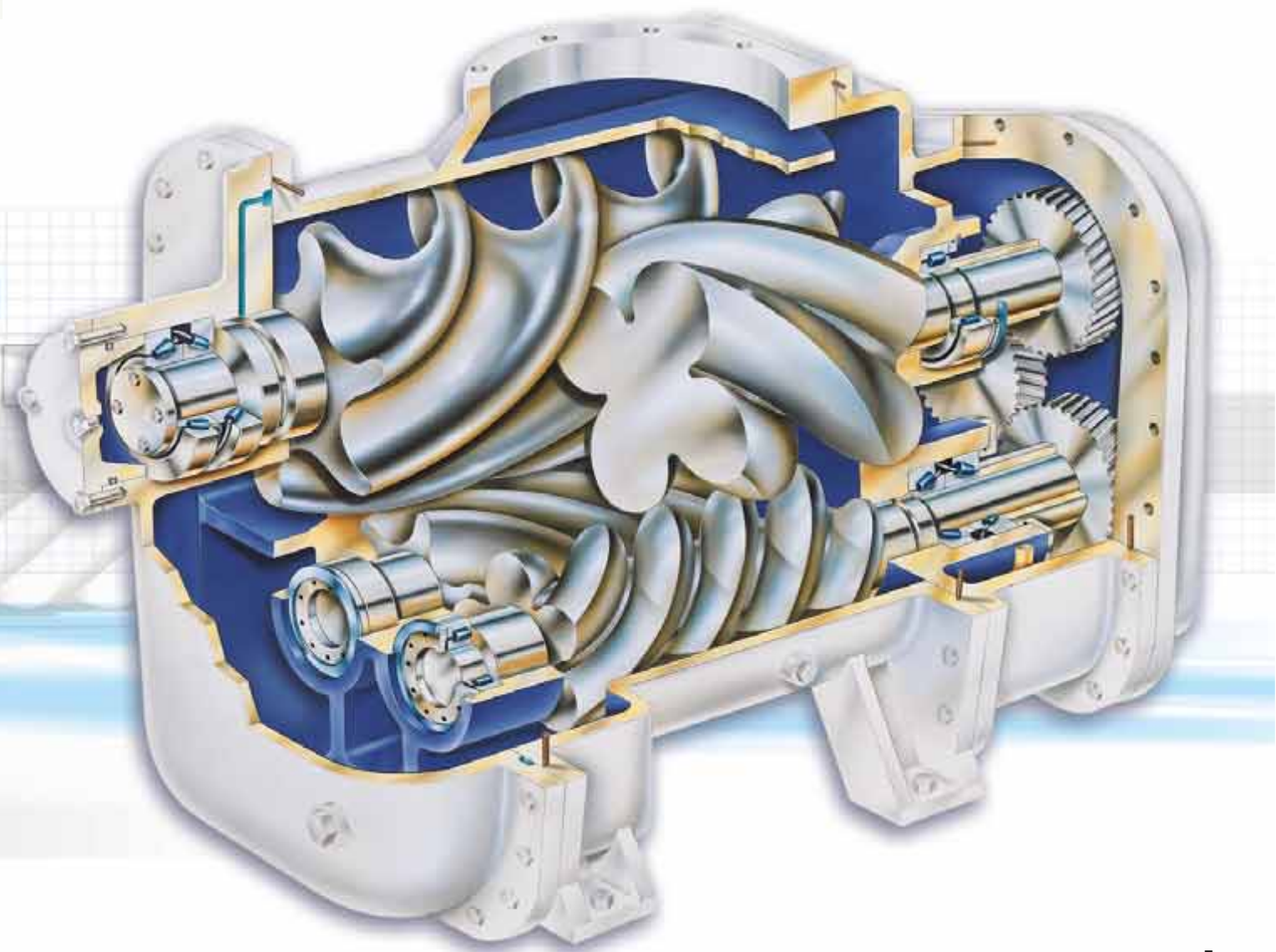
La eficiencia energética es una de las consideraciones más importantes a la hora de juzgar si un sistema de aire comprimido funciona bien. Los costes energéticos a menudo pueden superar el precio de compra del equipo, incluso durante el primer año de funcionamiento del sistema. Para ayudar a los usuarios de aire comprimido a obtener la máxima eficiencia energética, los distribuidores de Ingersoll-Rand pueden diseñar sistemas que incorporen multiplicadores de eficiencia tales como depósitos de aire limpio y seco, optimizadores de energía y controladores de la presión del caudal.

MENORES CARGAS EN LOS RODAMIENTOS

Una relación de compresión inferior en cada etapa reduce las cargas en los rodamientos y aumenta la vida útil del airend. El empleo de los rodamientos de mayor calidad disponibles garantiza años de servicio fiable y eficiente.

CORTINA DE REFRIGERANTE

Una de las claves de la eficiencia del diseño de dos etapas es la cortina de refrigerante. Inyectando aceite atomizado en el caudal de aire comprimido que abandona la primera etapa se logra una notable refrigeración del aire. Al reducir la temperatura del aire antes de entrar en la segunda etapa se reduce apreciablemente la energía requerida para la compresión. La cortina de refrigerante también elimina la necesidad de un intercambiador de calor intermedio.





COMPRESORES DE AIRE DE TORNILLO ROTATIVO

CÓMODO COLECTOR DE ESCAPE SUPERIOR

El flujo de aire de refrigeración se descarga desde la parte superior del grupo compresor facilitando la incorporación de tubería para la extracción y/o recuperación del calor de escape.

46°C DE TEMPERATURA AMBIENTE

Los compresores SSR pueden operar a alta temperatura ambiente, lo que les hace idóneos para trabajar en muchos lugares del mundo. Incluso si el compresor no va a trabajar en climas asfixiantes, su alto índice de temperatura garantiza menos problemas de paradas provocadas por fallos de refrigeración.

ATENUACIÓN ACÚSTICA

El compresor lleva de serie un sistema de atenuación acústica que mantiene al mínimo los niveles de ruido.

EL COMPRESOR SSR

Para adaptarse a las necesidades de su sistema de aire comprimido Ingersoll-Rand le ofrece la alternativa de un diseño refrigerado por aire o por agua.

REFRIGERACIÓN DE EXTREMO A EXTREMO

El posenfriador está situado en el extremo de aspiración del grupo compresor. Esto permite el paso de aire comprimido refrigerado al sistema de aire hasta tan sólo 8°C por encima de la temperatura ambiente.

FÁCIL MANTENIMIENTO

El diseño del grupo compresor SSR es muy despejado, lo cual facilita las tareas de mantenimiento. Todos los componentes quedan al alcance de la mano detrás de unos paneles que se retiran fácilmente.

ROBUSTO MOTOR

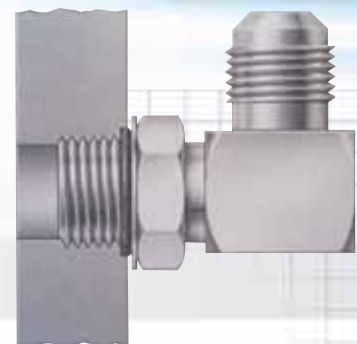
La robustez adicional incorporada al motor eléctrico del SSR hace que éste siga funcionando cuando otros motores ya no lo hagan. El mantenimiento y las reparaciones del motor del SSR son iguales a las de cualquier otro motor eléctrico.

ARRANCADOR ESTRELLA-TRIÁNGULO

Este avanzado arrancador del motor que proporciona al compresor un arranque controlado y amortiguado, eliminando los picos de corriente y prolongando la vida útil de los componentes para una mayor fiabilidad del sistema.

SIMPLE CONECTIVIDAD

El SSR lleva instaladas todas las acometidas de tubería y cableado, con lo cual sólo se necesita la simple conexión externa de todos los servicios.



DISEÑO INHERENTE LIBRE DE FUGAS

Utilizando juntas tóricas en todas las conexiones de media pulgada o superiores hemos reducido notablemente los problemas potenciales de fugas asociados con las conexiones a rosca convencionales.

LUBRICANTE PARA 8000 HORAS/2 AÑOS

Ultra Coolant™ reduce los costes de mantenimiento al durar más tiempo entre cambios. Además, debido a sus superiores propiedades separadoras, pasa menos lubricante al sistema de aire, minimizando aún más los costes de reposición de lubricante. Finalmente, las propiedades biodegradables de Ultra Coolant eliminan la necesidad de un separador de aceite/agua, reduciendo así los problemas asociados con el desecho del condensado. (Sujeto a la autorización local).





COMPRESORES DE AIRE DE TORNILLO ROTATIVO

Las soluciones de Ingersoll-Rand aportan una fiabilidad, eficiencia y productividad sin igual a prácticamente cualquier sistema de aire comprimido.

El proceso Solutionizing™ de Ingersoll-Rand le ahorrará del 25 al 50% de los costes operativos asociados con el sistema de aire comprimido.

Productividad

PRODUCTIVIDAD

La inclusión de un controlador del sistema o un regulador de caudal Ingersoll-Rand a su sistema no sólo estabiliza la presión, sino que hace que todo el sistema sea más eficiente y productivo.

Uno de los objetivos principales del proceso Solutionizing™ es proporcionar una presión constante y fiable. Disponer de una presión estable cuando el proceso de producción la necesita mejora la eficiencia.

Fiabilidad

FIABILIDAD

Pocos procesos de fabricación son tan críticos como aquellos que requieren aire comprimido. Si al superior diseño y fiabilidad de compresores y productos de tratamiento del aire le unimos el exclusivo proceso Solutionizing™ de Ingersoll-Rand,

a menudo podremos llegar a apagar un compresor en un sistema de aire comprimido medio. Cada vez que se apaga un compresor se aumenta apreciablemente la fiabilidad e integridad del sistema.

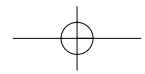


Eficiencia

EFICIENCIA

El sistema de aire comprimido utiliza el 10% de la energía consumida por la planta o las instalaciones de producción normales. Incluso una pequeña mejora en la eficiencia puede ser valiosa.

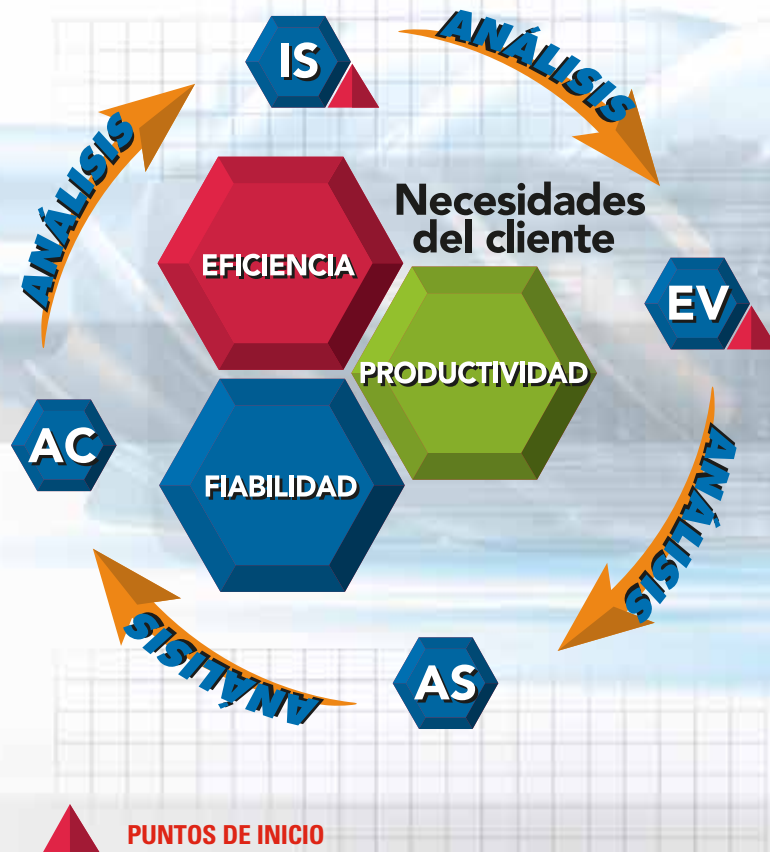
Solutionizing™ también descubre los procesos que desperdician energía en el lado de demanda y de suministro del sistema. La gestión del sistema de aire comprimido en su totalidad logra reducir los costes operativos.



COMPRESORES DE AIRE DE TORNILLO ROTATIVO



PROGRAMA DE AUDITORÍAS DE INGERSOLL-RAND



- IS INTELLISURVEY:**
- Auditoría de compresores automatizada
 - Perfil detallado del sistema de aire
 - Identificación de oportunidades de ahorro inmediato

- EV ESTUDIO DE VIABILIDAD:**
- Análisis mediante una visita
 - Entrevistas a responsables del funcionamiento, finanzas, dirección
 - Identificar oportunidades potenciales a partir de una auditoría del lado de suministro o del sistema completo

- AS AUDITORÍA DEL LADO DE SUMINISTRO:**
- Diferenciales, señales y gestión de los puntos de ajuste
 - La gestión de la caída de presión aporta notables ahorros energéticos
 - La gestión de la calidad del aire da como resultado apreciables mejoras de la productividad

- AC AUDITORÍA DEL SISTEMA COMPLETO:**
- Todos los componentes de la auditoría anteriormente identificados más...
 - Una equiparación exacta de los requisitos óptimos del lado de la demanda para lograr el mínimo consumo de aire comprimido
 - Valoración de fugas de aire y de los usos inadecuados de aire comprimido

AIRCARE. MANTENIMIENTO FLEXIBLE. CALIDAD CONSTANTE.

AirCare es el exclusivo programa de mantenimiento contratado de Ingersoll-Rand. El programa es flexible, siempre responde a sus necesidades y está diseñado personalmente para ofrecer al cliente un mantenimiento programado con autorización de fábrica para lograr una mayor fiabilidad del sistema. AirCare ayuda a eliminar los tiempos de parada no programados y libera al cliente de la costosa inversión necesaria en equipamiento de monitorización, formación continua y exhaustivos conocimientos necesarios sobre tecnología de compresores.

GARANTÍA PROLONGADA A CINCO AÑOS

El programa AirCare le brinda la oportunidad de ampliar la garantía del tren de potencia o del compresor completo hasta un periodo de cinco años, ofreciéndole una total tranquilidad.

COBERTURA TOTAL PARA CUALQUIER COMPRESOR

AirCare puede aplicarse a máquinas nuevas o con reacondicionamientos y cambios. Además, AirCare puede conjuntarse con contratos de mantenimiento para una cobertura total de las piezas y un servicio de mantenimiento preventivo.



MENOR COSTE. MAYOR PRODUCTIVIDAD

Con una instalación de compresores cubierta por el programa AirCare puede esperar:

- Reducciones en los costes de mantenimiento de emergencia gracias a las inspecciones periódicas
- Mayores ahorros energéticos gracias a una mayor eficiencia operativa
- Mayor productividad gracias a unos tiempos de parada drásticamente reducidos

EL PROGRAMA AIRCARE

No existe un programa de mantenimiento a largo plazo más completo que AirCare. Entre los puntos más destacados del programa se incluyen:

- Técnicos certificados y profesionales que llevan a cabo inspecciones rutinarias y servicios de diagnóstico
- Rendimiento mejorado mediante el uso exclusivo de piezas y lubricantes genuinos de IR

- Programa de análisis de fluidos incluido que monitorizará exhaustivamente el lubricante del compresor para detectar problemas al primer indicio
- Un análisis de vibraciones que señala la necesidad de cambiar componentes mediante la supervisión y el análisis de tendencias que predice la vida útil de servicio de los componentes críticos
- Puede acordarse una evaluación periódica de utilización empleando IntelliSurvey para maximizar aún más los ahorros energéticos

MONITORIZACIÓN REMOTA

Una opción añadida al programa AirCare es el sistema de monitorización remota Intelliguard. Esta supervisión de la instalación del compresor de aire trabaja 24 horas al día y 7 días a la semana, ayudando a identificar prematuramente problemas potenciales y evitando reparaciones no previstas.

